

PIXELATOR



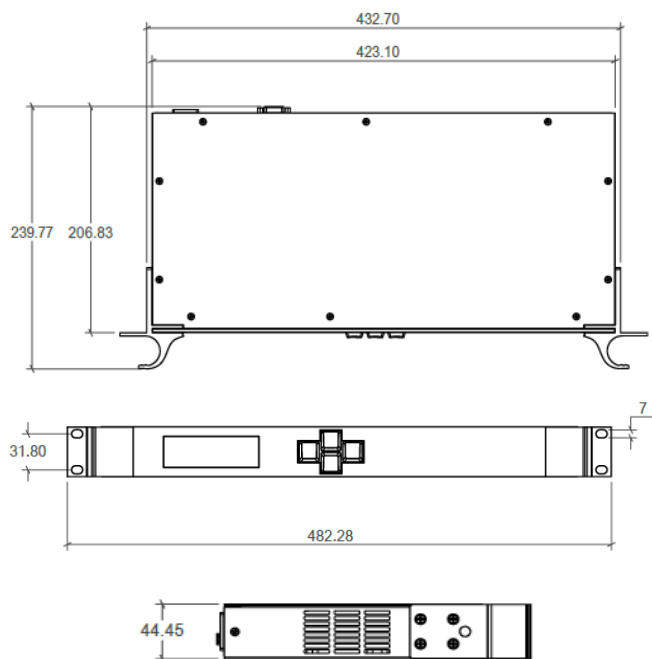
機能

- Pixel Link (RJ-45) ポート (データ出力のみ) x 24
- 超高速ギガビット Ethernet 接続 - ペストパフォーマンスをもたらします
- デュアルコア CPU、クロックスピード 2Ghz - 効率性と信頼性の高い出力を提供します
- 1GB DDR3 RAM - システムを最大限に活用できます
- 各 Pixel Link ポートでピクセルプロトコルを設定可能
- 各 Pixel Link ポートでピクセルグルーピングを設定可能 (最大 340)
- 各 Pixel Link ポートでピクセルオーダリングを設定可能 (RGB と RGBW) モード
- 各 Pixel Link は、最大 2 つの Ethernet ユニバースを割り当てることができます (RGB モードで各ポートから 340 個の LED を割り当てることができます)
- 各ポートから毎秒最低 40 フレームで出力可能
- DMX over Ethernet でサポートするプロトコル:
 - ESP
 - Art-Net
 - ストリーミング ACN (sACN)
 - KiNet
 - Kling-Net
- ArtSync のサポートにより、確実にすべての出力が相互に同期されている状態にします。
- Web ブラウザですべての設定が可能

- ポートの作成と編集のためのグラフィカル ユーザー インターフェイスはフローチャートに最適で、設定に応じてデータフローを文書化
- 複数のユニバース出力を同期するクロックモジュール
- DMX ジェネレーターとストリームのスナップショット (Web)
- システムのステータス情報やデータフローを表示する LCD ディスプレイ
- ELM (業界の賞を受賞した LED マッパーソフトウェア) との併用を推奨
- 各ポートから毎秒 40 フレームで出力可能

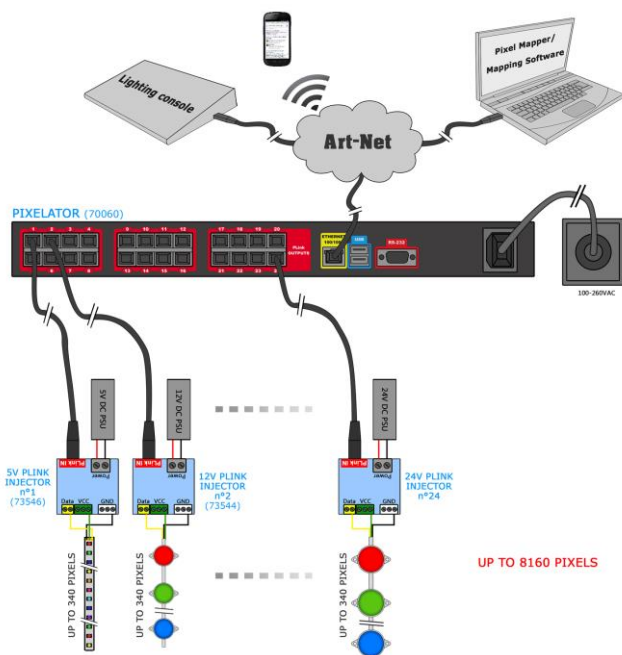
安全上のご注意

- 本機は屋内使用専用です。
- 本機を雨や湿気にさらさないでください。これらが守られなかった場合、保証対象外となります。
- カバーを取り外さないでください。内部の部品は、お客様で調整、修理などはできません。
- 本機の換気口を塞がないでください。
- 適切なアース接続を確実に行ってください。
- 本機は必ず常に適切な換気ができる場所に設置してください。本機と壁の間は約 6 インチ (20cm) のスペースを確保して設置してください。



外形寸法

接続図



注文情報

プロダクトナンバー	製品名
70060	Pixelator

仕様

項目	値
入力電圧	AC 85 ~ 264V
入力周波数	47 ~ 63Hz
消費電力	20W
放熱量	19W
質量	3kg/6.7lbs
梱包質量	3.6kg/8lbs
動作環境温度	0~50°C
相対湿度	5~95% (結露しないこと)
認証	CE、FCC 認証
接続端子	Plink 出力ポート (RJ-45) x 24 Ethernet コネクタ x 1 RS232 コネクタ x 1 USB ホスト端子 (未使用) x 2

アクセサリおよび推奨機器

プロダクトナンバー	製品名
70704	Stream Auditor ライセンス
73546	Plink Injector 5V
73544	Plink Injector 12-24V
75008	PSAT
73920	CVC3

全ての ENTTEC 製品の継続的な改善と革新により、仕様と機能は予告なく変更される場合があります。

enttec.com

MELBOURNE AUS / LONDON UK / RALEIGH-DURHAM USA